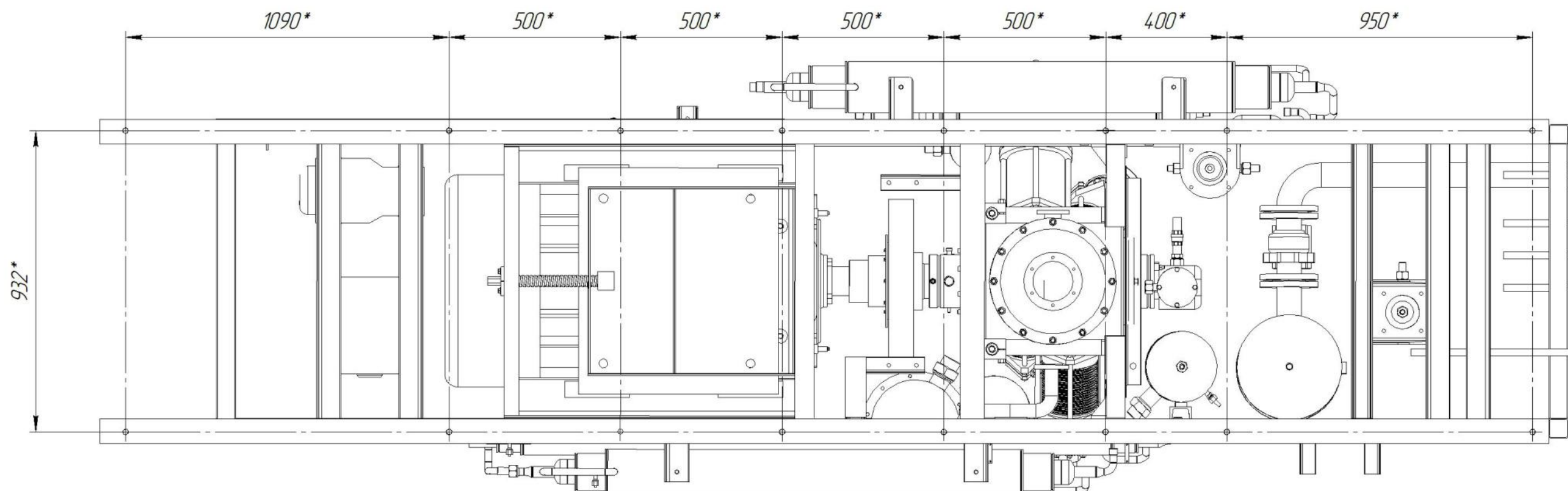


Техническая характеристика.

- 1) Компрессорная установка предназначена для компримирования природного газа по ГОСТ 27577-87.
- 2) Тип компрессора: паршневого, W-образный, крещкопфный, 4-х ступенчатый.
- 3) Рабочие параметры компрессорной установки:
 - 1) Давление всасывания: 0,02-0,15 МПа.
 - 2) Давление конечное: 25 МПа.
 - 3) Объемная производительность компрессорной установки, приведенная к стандартным условиям: 170-350 м³/ч.
- 4) Охлаждение масла: жидкостное.
- 5) Охлаждение сжимаемого газа: жидкостное.
- 6) Номинальная мощность привода компрессора не более 90 кВт.
- 7) Номинальная частота вращения вала не более 985 об/мин.
- 8) Давление масла в системе смазки избыточное 0,2-0,4 МПа.

				КЧ290.200СБ			
Изм./Лист	№ докум.	Подп.	Дата	Компрессорная установка	Лит	Масса	Масштаб
Разраб	Колесник			Shell 1/0,02-0,15-25/170-350/90/985		2260	1:10
Проб				Сборочный чертеж	Лист 1	Листов 2	
Т.контр.							
Н.контр.							
Элп.							
				ООО "Шельф-Ойл"			
				Копировал			
				Формат А1			

*Вид снизу
(схема расположения отверстий для крепления к фундаменту)*



Инд. № подл.	Подп. и дата
Взам. инв. №	Инд. № инв.
Подп. и дата	Подп. и дата